

密封石英管法快速分析 包裹体中氢同位素

李洪伟, 冯连君, 陈 健, 李铁军

(中国科学院地质与地球物理研究所, 中国科学院矿产资源研究重点实验室, 北京 100029)

摘要:传统的包裹体中氢同位素制备分析方法操作繁琐、效率低,且易造成样品的相互污染。本研究建立了密封石英管法:将包裹体样品在真空条件下密封在单个的石英样品管中进行加热爆裂,收集并纯化爆裂出来的水,转移至装有铬粉的石英管中,焊接后集中起来加热还原,再对其进行氢同位素分析测试。密封石英管法对于国际标准物质 IAEA-CH-7 能够获得高精度的氢同位素分析数据(-100.4 ± 1.0)‰ ($n=20$)。同时,分析了 2 个包裹体样品,结果分别为(-66.1 ± 1.0)‰ ($n=6$)和(-74.7 ± 1.0)‰ ($n=6$),具有很好的重现性。由于包裹体样品可以集中批次统一爆裂,可简化操作流程、提高实验测试效率、节约时间。同时,单个石英样品管也可有效避免样品之间相互污染的问题。

关键词:包裹体;密封石英管法;氢同位素

中图分类号:O 657.63

文献标志码:A

文章编号:1004-2997(2015)01-0040-05

doi:10.7538/zpxb.youxian.2014.0050

A Rapid Method for Determination of the Hydrogen Isotope of Inclusions by Sealed Quartz Tube

LI Hong-wei, FENG Lian-jun, CHEN Jian, LI Tie-jun

(Key Laboratory of Mineral Resources, Institute of Geology and Geophysics,
Chinese Academy of Sciences, Beijing 100029, China)

Abstract: Hydrogen isotope of water in quartz inclusion was measured by sealed quartz tube method. The quartz inclusion sample was first loaded into a quartz tube and then evacuated and sealed. The water was purified and moved to another quartz tube which contained Cr powder. The quartz tube was evacuated and sealed. This sealed quartz tube was put in muffle furnace at high temperature to produce hydrogen gas for hydrogen isotope analysis. The measured δD value for IAEA-CH-7 is (-100.4 ± 1.0)‰ ($n=20$), displaying a high reproducibility. Meanwhile, two quartz inclusion samples were analyzed, which have δD values of (-66.1 ± 1.0)‰ ($n=6$) and (-74.7 ± 1.0)‰ ($n=6$), respectively. The result is good enough and demonstrate the reliability of this method. The sealed quartz tube method has a large sample throughput, time saving and avoid contamination among samples as occurred in the conventional method.

收稿日期:2014-02-25;修回日期:2014-05-08

作者简介:李洪伟(1982—),男(汉族),山东夏津人,工程师,从事稳定同位素分析测试工作。E-mail: lihongwei@mail.iggcas.ac.cn

网络出版时间:2014-08-20;网络出版地址:http://www.cnki.net/kcms/doi/10.7538/zpxb.youxian.2014.0050.html

Key words: inclusion; sealed quartz tube method; hydrogen isotope

成岩矿物中的流体包裹体是成岩成矿流体在矿物结晶生长过程中因晶体生长机制、生长速度、某(些)组分浓度变化、或多相界面相互作用等因素的影响,而被包裹在矿物晶格缺陷或穴窝中的、至今尚在主矿物中封存并与主矿物有着相的界限的成岩成矿流体,是保存至今的成岩成矿原始样品^[1]。矿床和脉岩包裹体中稳定同位素的研究(如氢同位素)对于探讨成矿流体性质、来源、演化及成因具有重要的意义^[2]。

包裹体中氢同位素分析是通过物理或者化学的方法释放包裹体中的水,并进行纯化还原生成氢气来测定的。石英管式炉热爆法是获取包裹体中水的经典方法^[3]。它是通过石英管式加热炉加热包裹体样品,使包裹体中的气液相形成较大的压力,进而从岩石中释放出来的过程。传统的热爆法通常是将样品置于石英管式炉中,在较高的真空度条件下(约 10^{-3} Pa),通过加热样品使包裹体按要求的爆裂温度充分爆裂。在真空条件下,收集包裹体爆裂后释放出来的水,并导入铬炉还原生成氢气,将氢气收集、纯化,于气体同位素质谱仪上测定氢同位素比值,传统的管式加热炉法装置图示于图 1a。该方法的缺点比较明显:首先,样品在一个反应器中反应,这样有污染的可能性;其次,实验过程繁琐、效率较低,氢气的还原及收集都是按顺序单独进行的,比较耗时。

过去,密封石英管法通常是用来制备和分析有机物或水中的 C、H、N 同位素^[4-6]。为了克服以上缺点,本研究在密封石英管爆裂法快速分析包裹体中 CO_2 碳同位素的基础上^[4],采用密封石英管法进行石英包裹体中氢同位素的分析。拟采用单个的石英管来取代固定的石英炉来完成样品的爆裂过程,用装有铬粉的石英管取代铬炉来完成样品的收集还原过程。

1 实验部分

1.1 试剂与标准物质

实验中所用的石英样品管由高纯石英加工

而成,每根石英样品管的长度为 16 cm,直径为 12 mm。实验过程中使用的 CuO 及铬粉同样经过纯化处理(真空条件下,温度 $650\text{ }^\circ\text{C}$,去气时间 1 h)。

由于目前没有统一的包裹体氢同位素的标准样品,以国际标准物质 IAEA-CH-7(聚乙烯, δD 值为 $(-100.3 \pm 2.0)\text{‰}$ (VSMOW))对实验过程进行监控,这种标准物质曾被用于岩石矿物中氢同位素测试的检测标准^[7]。

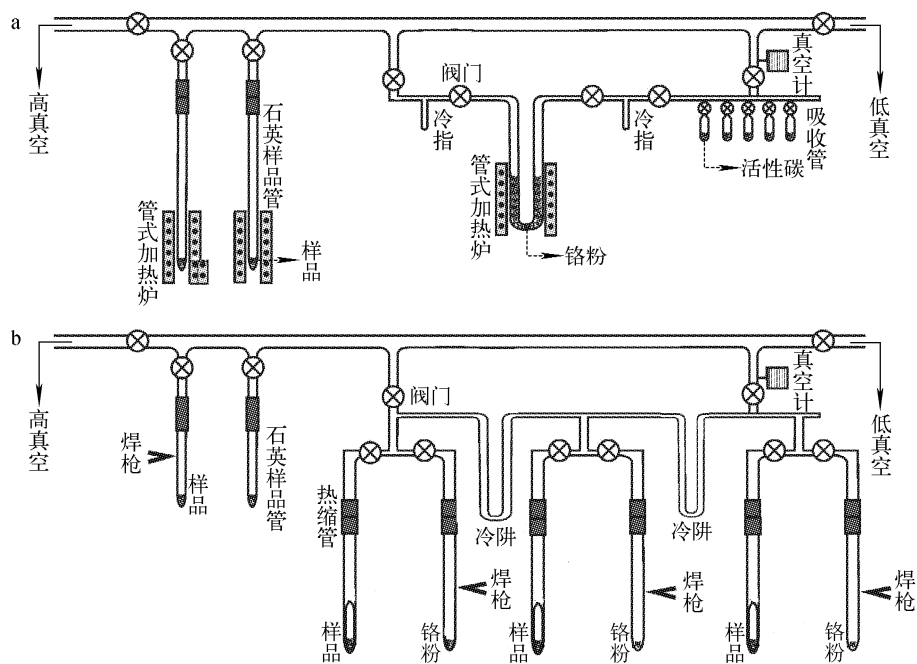
1.2 真空纯化制备装置及其前处理过程

包裹体中含有复杂的气液混合组分,无法满足质谱仪高精度测试的要求。因此,需要对包裹体中的水进行提取纯化还原。本研究设计了一套真空纯化装置,整个系统由玻璃管和玻璃真空阀门连接而成,由机械泵和分子泵分别提供低、高真空,整个装置的真空度可优于 10^{-3} Pa。

本实验分析了 20 件标准物质(IAEA-CH-7)和 12 件包裹体样品。首先,统一将样品装入石英样品管中(石英样品管下端预处理为长约 3 cm 左右的密闭针状,便于后续的破碎操作),从每支样品管中称取 2 mg 标准物质(IAEA-CH-7),为了将聚乙烯中的 H 释放出来,需要在样品管中加入 4 g CuO(氧化剂)。另外,称取 12 件 2.5 g 石英包裹体样品,并分别移入 12 支石英样品管中。通过热缩管将石英管与玻璃活塞相连,然后与真空系统(10^{-3} Pa)连接,真空条件下去气 15 min,改进的密封石英管法装置图示于图 1b。待真空度较高且稳定后,用气焊枪分别将石英样品管密封(样品上面约 8 cm 处)。统一将装有包裹体样品的密封石英管(12 支)放入马弗炉中加热爆裂,爆裂温度为 $600\text{ }^\circ\text{C}$,时间为 15 min。装有标准样品的石英样品管(20 支)的爆裂温度为 $780\text{ }^\circ\text{C}$,时间为 4 h。待上述反应完成后,再分别将冷却后的密封石英样品管装入玻璃套管内。该玻璃套管长 28 cm(直径 15 mm),下端玻璃堵头以厚壁的真空橡胶管与其相连。利用此套管橡胶管处弯折可达到破碎石英样品管的目的。将装有爆裂后的密封石英管的套管与玻璃活塞相连后连接到真

空纯化制备系统,抽真空,待真空度优于 10^{-3} Pa 时,利用套管折断密封石英管,将爆裂释放的气体利用液氮转移至冷阱内,同时机械泵及分子泵真空去气,将液氮无法冷冻的杂质气体抽尽。然后,将酒精和液氮调制的混合液置于冷阱,再次抽取杂质气体,得到纯化的水分。纯化后,移除酒精和液氮调制的混合液,用吹风机将水气化,导入套有液氮的装有铬粉的石英管中,待水分完全导入后,

抽真空,并用气焊枪密封焊接石英管。待焊接后的石英管达到室温后,置于马弗炉中于 $850\text{ }^{\circ}\text{C}$ 高温反应 16 min。反应完全且冷却至室温后,将样品管装入玻璃套管内,利用玻璃活塞连接到气体同位素质谱仪双路进样系统中,抽取真空。待真空稳定后,直接弯折套管下端橡胶管处,将载有氢气的石英管破碎释放出氢气,打开玻璃活塞可完成样品的进样操作。



注:a. 传统的管式加热炉法;b. 改进的密封石英管法

图1 真空纯化制备装置示意图

Fig. 1 Schematic representation of the vacuum extraction line

1.3 仪器及其测试

本实验采用 Finnigan 公司生产的气体同位素质谱仪 (MAT-252) 检测,其灵敏度为 $1\ 000\ \text{mol}/\text{ion}$,离子源真空优于 3×10^{-6} Pa,分析室真空优于 5×10^{-6} Pa, 90° 扇形磁场, $R_m = 230\ \text{mm}$,属于二级方向聚集型气体同位素质谱仪。采用灵敏度高的电子轰击型离子源和双路粘滞流进样系统。将钢瓶高纯氢气 (δD 值为 -134.1‰ (VSMOW)) 作为参考气,通过质谱仪的双路进样系统 (Dual-Inlet) 对待测 H_2 样品进行检测,在 $7\ 000\ \text{mV}$ 信号强度下进行样品测定,共测 6 次,求平均值,其进样示意图示于图 2。

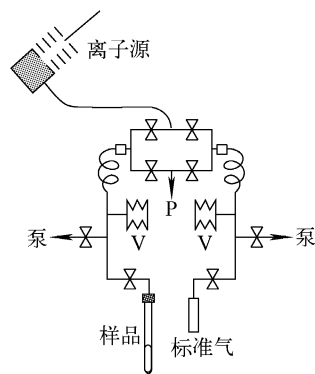


图2 双路进样系统氢气进样示意图

Fig. 2 Schematic diagram of the hydrogen injection of dual inlet system

2 结果与讨论

2.1 实验技术参数的确定

2.1.1 样品量的确定 分别选择了 1、2 mg 标准物质 IAEA-CH-7, 进行实验。根据经验, 氢同位素样品测试信号强度需达到 7 000 mV, 低于此强度的测试值不理想。对反应产生的 H_2 进行上机测试, 结果发现: 称样量为 1 mg 时, m/z 2 信号强度无法达到 7 000 mV; 而称样量为 2 mg 时可满足测试要求。因此, 选择 2 mg 作为 IAEA-CH-7 的称样量。对于实际样品, 称取 2.5 g 参考传统的管式加热炉法的样品进行实验。

2.1.2 样品爆裂温度及时间的确定 考虑到标准物质 IAEA-CH-7 属于有机物, 借鉴本实验室的有机碳同位素燃烧温度及时间, 选择有机碳燃烧温度 780 $^{\circ}C$, 燃烧时间 4 h。

鉴于包裹体样品的特征, 选择在 600 $^{\circ}C$ 下爆裂 15 min。该温度和时间的选择是基于中国科学院地质与地球物理研究所流体包裹体实验室分析石英包裹体的统一爆裂温度(600 $^{\circ}C$) 和时间(15 min), 该实验条件能够满足石英包裹体中组分的分析^[8]。

2.2 实验室标准水(QYTB)氢同位素分析

为了验证此方法的可行性, 将 2 μL 水中氢同位素的实验室内部标准 QYTB 封在毛细石英管中, 而后置于石英管中, 抽好真空, 将其导入装有铬粉的石英管中, 密封焊接后置于马弗炉中, 于 850 $^{\circ}C$ 反应 16 min(反应温度及时间参考本实验室水中氢同位素的分析)。2011~2012 年 QYTB(δD 值为 -64.00‰) 实验检测数据示于图 3。

两年内所测得 QYTB 的 δD 平均值为

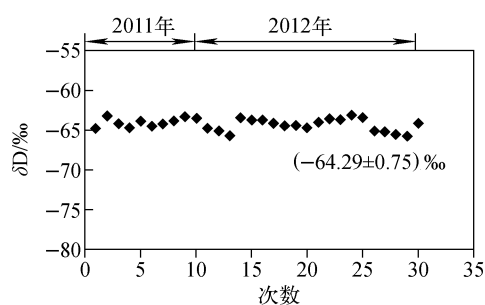


图3 QYTB两年内的测定结果
Fig. 3 Results of QYTB in two years

-64.29‰, 给定参考值为 -64.00‰, 两者吻合得很好。证明了用装有铬粉的石英管代替铬炉还原水的实验过程是可靠的, 验证了方法的可行性。

2.3 IAEA-CH-7 氢同位素分析

对于标准物质 IAEA-CH-7, 按照上述实验方法进行了 20 次平行实验, 结果示于图 4。所得的氢同位素平均值为 $(-100.4 \pm 1.0)\%$, 该结果与此标准物质的氢同位素比值 $(-100.3 \pm 2.0)\%$ 一致, 表明实验过程可靠, 同时也再次验证了该方法的可行性。

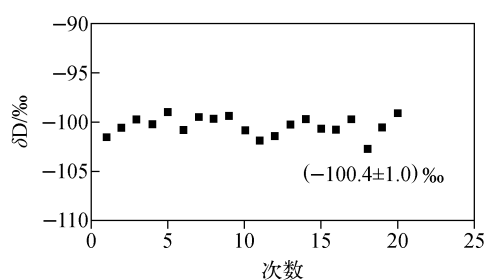


图4 本实验对国际标准 IAEA-CH-7 的氢同位素测定结果
Fig. 4 The determination results of hydrogen isotopes of the international standard IAEA-CH-7

2.4 包裹体样品氢同位素分析

为检测岩石包裹体样品, 选取编号为 1 和 2 的两个盲样, 该盲样为 60 目的石英颗粒, 成分较单一, 其中 H_2O 为气相组分中的主要成分。

实验称取 2.5 g 样品 1、2, 其包裹体中 H_2O 的氢同位素分析结果列于表 1。从表 1 可以看出, 石英包裹体样品 1、2 的氢同位素数值分别为 $(-66.1 \pm 1.0)\%$ 和 $(-74.7 \pm 1.0)\%$, 数据重现性较好, 验证了该方法的可行性。

相对于改进前包裹体样品的石英管式炉爆裂及铬炉还原容易引起样品的相互污染问题, 改进后采用单个石英管爆裂及装有铬粉的石英管代替铬炉, 有效避免了样品的相互污染。改进前的测定方法是将爆裂出来纯化后的水导入装有铬粉的管式加热炉中, 两者高温反应生成氢气, 需将生成的氢气收集在装有活性炭的吸收管中, 收集完全后即可上机测试。改进后的方法是将爆裂出来纯化后的水导入装有铬粉的石英管中, 而后将石英管密封, 在马弗炉中进行

高温反应,每一个石英管就是一个单独的反应器,高温反应后在石英管中便生成了氢气。将反应后的石英管装在套管中,通过玻璃活塞连接到气体同位素质谱仪上,通过套管折断装有氢气的石英管,将氢气导入质谱仪内便可进行测试。改进前,一个样品的前处理时间至少1 h,改进后前处理时间只有20 min,节约了时间,提高了实验效率。

表1 通过石英管密封法制备的石英包裹体样品1、2的氢同位素测定结果

Table 1 Results of the quartz inclusion sample 1 and sample 2 by employing sealed quartz tube method

编号	测定值($\delta D\%$, VSMOW)	平均值($\delta D\%$, VSMOW)
1	-65.4	-66.1 \pm 1.0
	-65.0	
	-66.3	
	-65.5	
	-67.7	
	-66.5	
2	-76.0	-74.7 \pm 1.0
	-75.6	
	-73.7	
	-74.8	
	-74.3	
	-73.6	

3 结论

本研究采用密封石英管法进行石英包裹体中氢同位素的分析,对于国际标准物质(IAEA-CH-7)的测试得到了高精度结果($1\delta=1.0\%$),验证了该方法的可行性。对于包裹体样品氢同位素的分析,数据重现性较好。该方法简化了实验流程、提高了样品的制备效率、节约了前处理时间,能满足实验室分析大量包裹体样品的需求。另外,相对于传统的石英管式炉,样品单独在一个反应器中反应,最大程度上避免了样品之间的相互污染。所建立的密封石英管法实现了对包裹体中的氢同位素组成的快速、准确测定,是一个较好的氢同位素制备、测试方法。

参考文献:

[1] 郝广雷. 流体包裹体研究现状[J]. 内蒙古石油化工, 2009, (7): 9-11.

- HAO Guanglei. The research status of liquid inclusion[J]. Inner Mongolia Petrochemical Industry, 2009, (7): 9-11(in Chinese).
- [2] SELBY D, NESBITT B E. A fluid inclusion and stable isotope study of the Endako Porphyry Molybdenite deposit[C]. Sixth biennial Pan-American Conference on Research on Fluid Inclusions, Program and Abstracts, 1996: 116-117.
- [3] DALLAI L, LUCCHINI L, SHARP Z D. Handbook of stable isotope analytical techniques [M]. Amsterdam, the Netherlands, 2004: 62-87.
- [4] 李洪伟,冯连君,陈健. 密封石英管爆裂法快速分析包裹体中 CO_2 碳同位素[J]. 分析化学, 2014, 42(1): 127-130.
LI Hongwei, FENG Lianjun, CHEN Jian. A rapid method for determination of carbon isotope of inclusions by sealed quartz tube decrepitation [J]. Chinese Journal of Analytical Chemistry, 2014, 42(1): 127-130(in Chinese)
- [5] JOHNSON C A. Determination of $^{15}N/^{14}N$ and $^{13}C/^{12}C$ in solid and aqueous cyanides[J]. Analytical Chemistry, 1996, 68(8): 1429-1431.
- [6] 杨琰,蔡鹤生,刘存富,等. 地下水中 NO_3^- 的 ^{15}N 和 ^{18}O 同位素测试新技术——密封石英管燃烧法[J]. 水文地质工程地质, 2005, 32(2): 20-24.
YANG Yan, CAI Hesheng, LIU Cunfu, et al. A new analytical technique for detecting isotopes ^{15}N and ^{18}O in NO_3^- of groundwater: Sealed combustion quartz tube method[J]. Hydrogeology & Engineering Geology, 2005, 32(2): 20-24 (in Chinese).
- [7] GONG B, ZHENG Y F, CHEN R X. An online method combining a thermal conversion elemental analyzer with isotope ratio mass spectrometry for the determination of hydrogen isotope composition and water concentration in geological samples[J]. Rapid Communication in Mass Spectrometry, 2007, 21(8): 1386-1392.
- [8] 朱和平,王莉娟,刘建明. 不同成矿阶段流体包裹体气相成分的四极质谱测定[J]. 岩石学报, 2003, 19(2): 314-318.
ZHU Heping, WANG Lijuan, LIU Jianming. Determination of quadrupole mass spectrometer for gaseous composition of fluid inclusion from different mineralization stages[J]. Acta Petrologica Sinica, 2003, 19(2): 314-318(in Chinese).